



V TESA è l'alternativa nei casi in cui non è possibile avere l'inclinazione minima, dato che V TESA può essere installata anche senza inclinazione, infatti la particolarità di questo modello consiste nel far defluire l'acqua lateralmente. V TESA può essere realizzata fino ad un massimo di due moduli.

Il particolare sistema di trazione a cinghia dentata sincrona, e i carrelli a sfera, rendono V TESA silenziosa durante la movimentazione

Tenda apribile ad impacchettamento (con telo a V, teso a tenda aperta).

Tutti i profili sono realizzati in alluminio estruso verniciato e gli accessori sono in alluminio pressofuso verniciato.

La copertura in pvc oscurante, è composta da un unico telo.

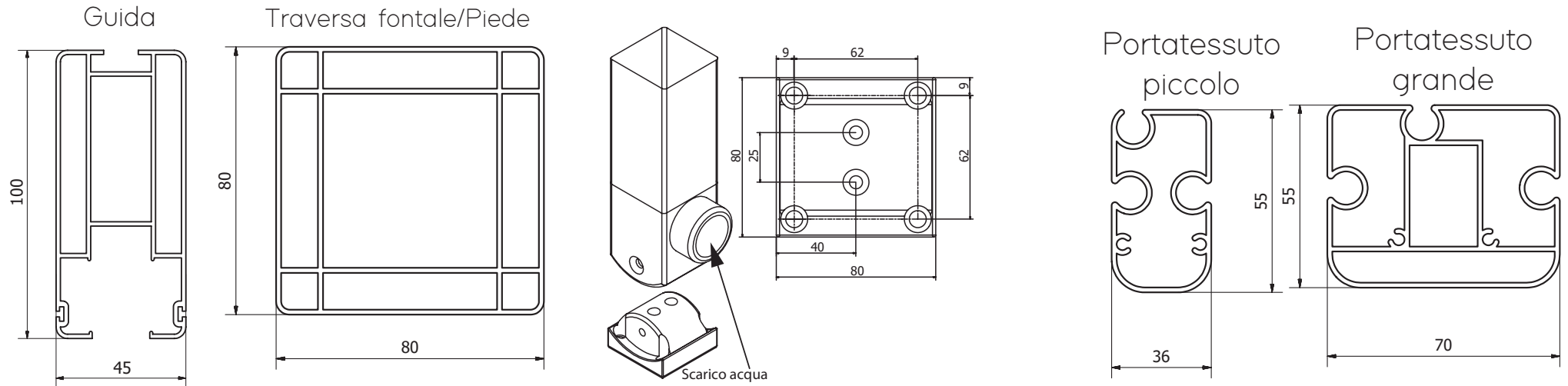
La movimentazione avviene per mezzo di un motore elettronico con radiocomando.

Il deflusso delle acque può essere destro o sinistro o alternato

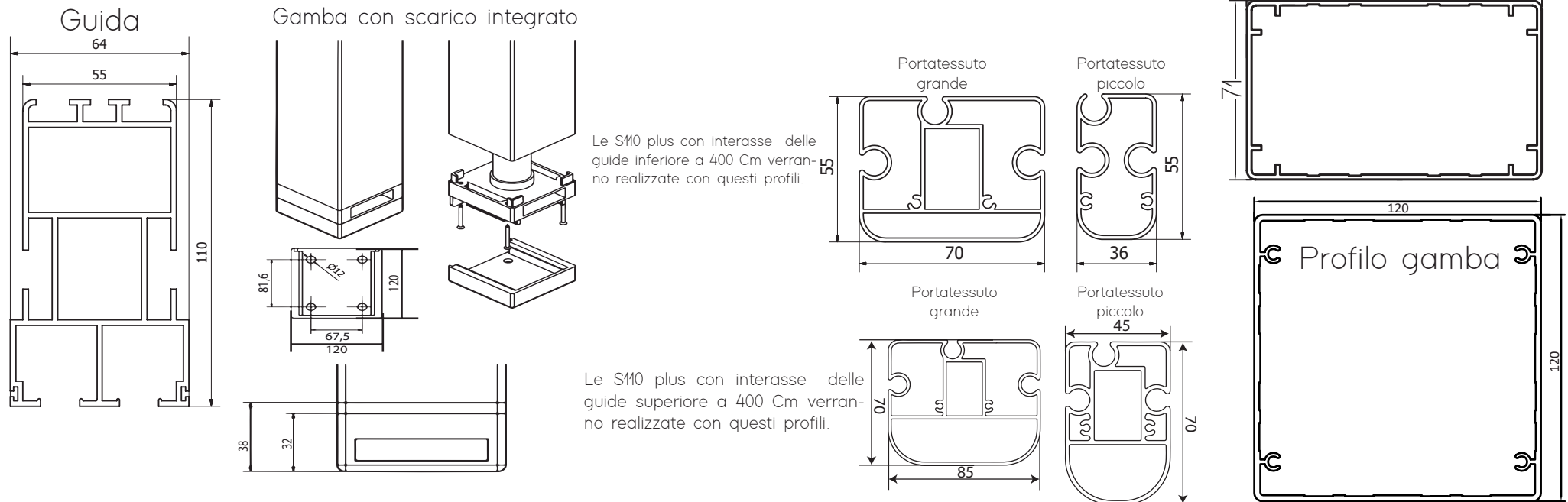
Non richiede inclinazione frontale.



**VTESA E95**



**VTESA S110 Plus**





## V TESA M155

